

PROFESSIONELE VERSNIJDENDE DOMPELPOMPEN



 **FAGGIOLATI
PUMPS** s.p.a.

CE 





Onze versnijdende pompseries zijn naar gelang de toepassing onderverdeeld in drie series. Iedere serie met zijn eigen unieke eigenschappen, ontworpen voor specifieke toepassingen;

T



Uitvoering : - Gietijzer
- AISI316

- ATEX 



P



Uitvoering : - Gietijzer



J



Uitvoering : - Gietijzer
- AISI316
- Brons B10
- Duplex

- ATEX 

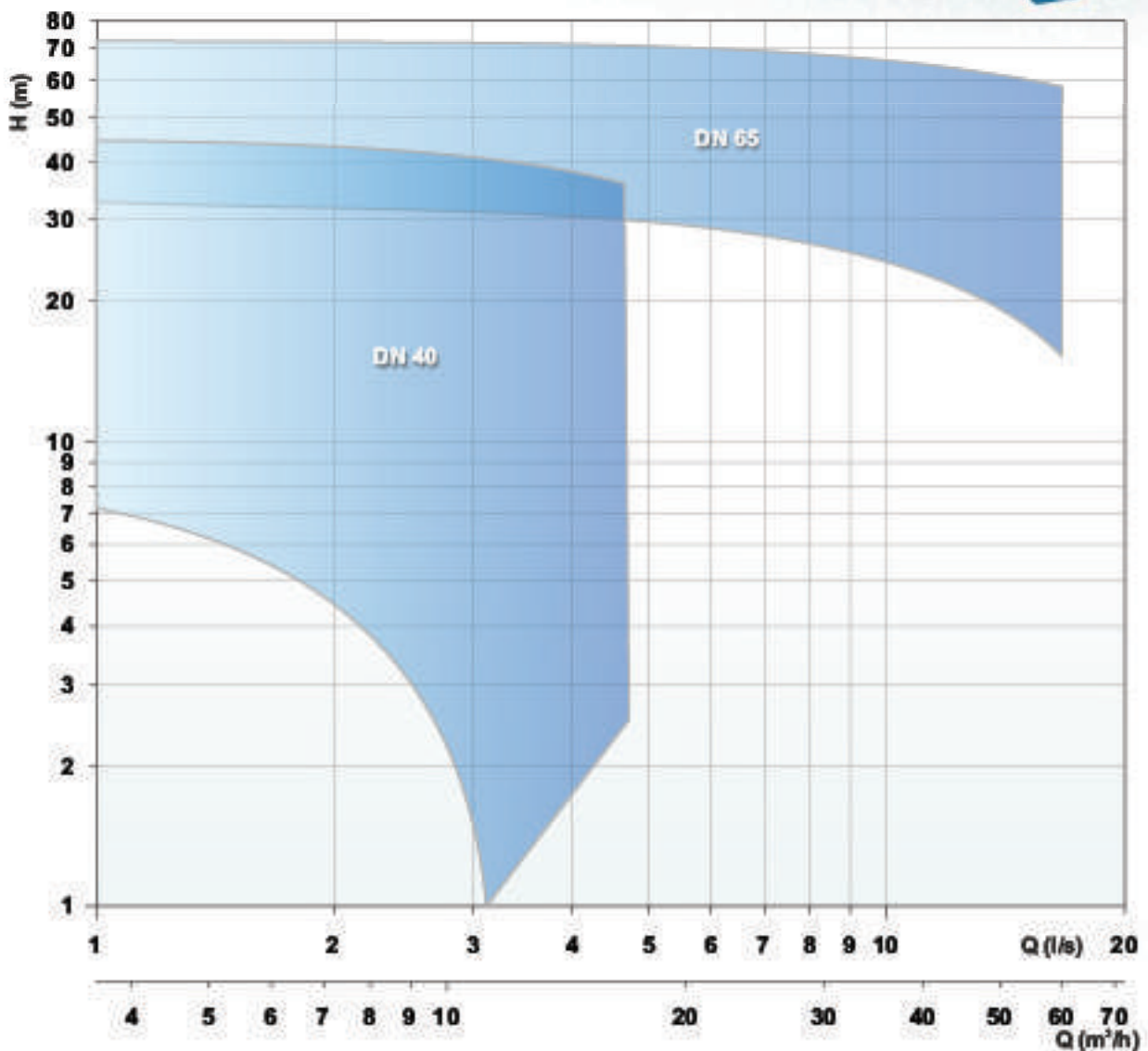


T-SERIE VERSNIJDER/ GRINDER

Waaier met meervoudige schoepen gecombineerd met een hoogwaardige AISI420 versnijder/grinder systeem, voor afvalwater met papier, textiel, afvalwater van tankstations, woongemeenschappen, campings etc.



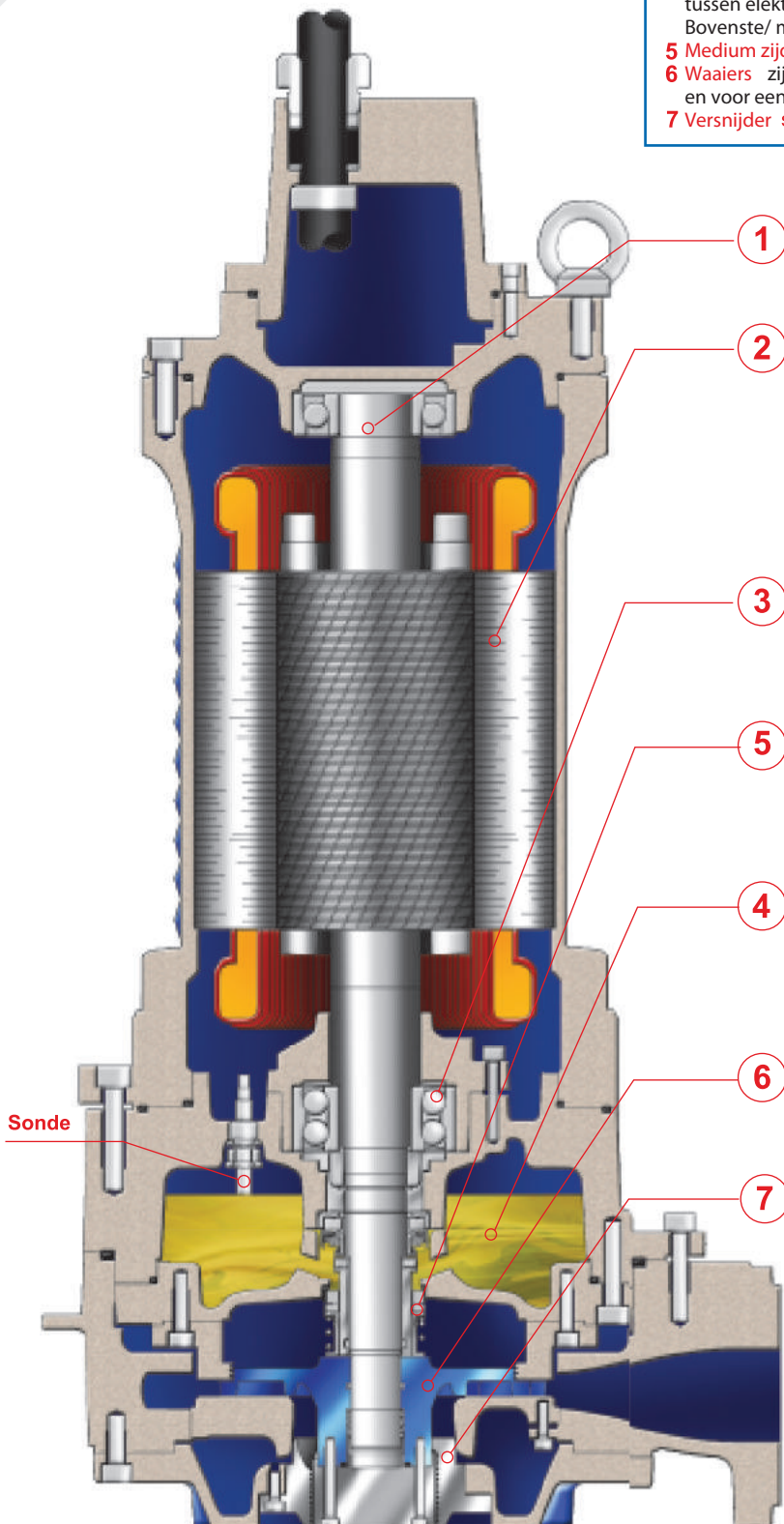
RPM	2850	min ⁻¹
DN	40 ÷ 65	mm
Pn	1,1 ÷ 25,1	kW



T

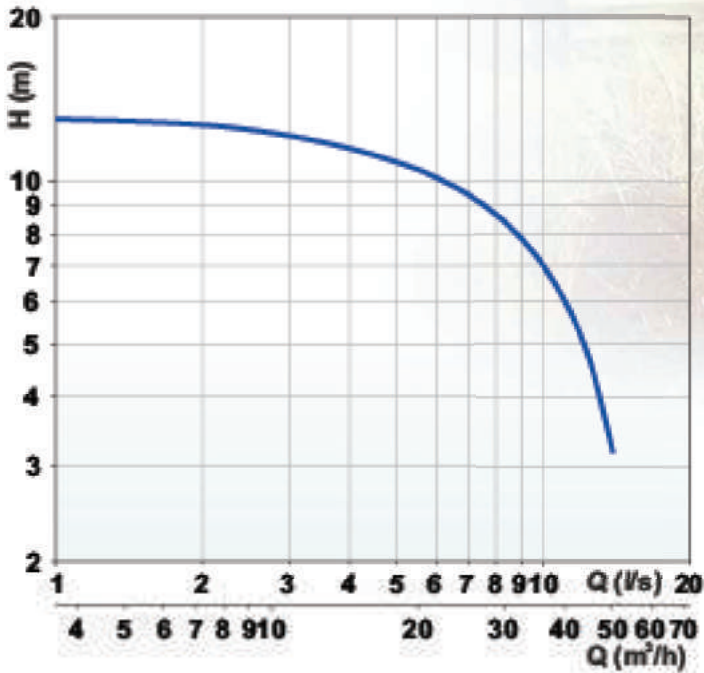


- 1 As** met nauwkeurige toleranties ten aanzien van lagers en seals overgedimensioneerd voor heavy duty gebruik.
- 2 Motor** asynchrone driefase kortsluitanker motor, isolatie klasse H(180°C). Droge motor, medium gekoeld. Beschermingsklasse IP 68. De motor is ontworpen voor continue of intermitterend gebruik, met maximaal 15 starts per uur. De motor is geschikt om met maximaal 5% voltageverschil tussen de fasen te werken.
- 3 Kogellagers** overgedimensioneerd, onderhoudsvrij.
- 4 Oliekamer** olie smeert en koelt de seals en emulgeert bij eventuele waterinfiltratie. Deze pomp is uitgevoerd met twee seals voor perfecte afdichting tussen elektromotor en te verpompen medium. Bovenste/ motorzijdige seal: lip seal NBR.
- 5 Medium zijdige asafdichting**: mechanisch, siliciumcarbide.
- 6 Waaiers** zijn ontworpen voor maximaal hydraulisch rendement en voor een laag opgenomen vermogen.
- 7 Versnijder systeem** uit gegoten RVS 420.



P-SERIE VERSNIJDER

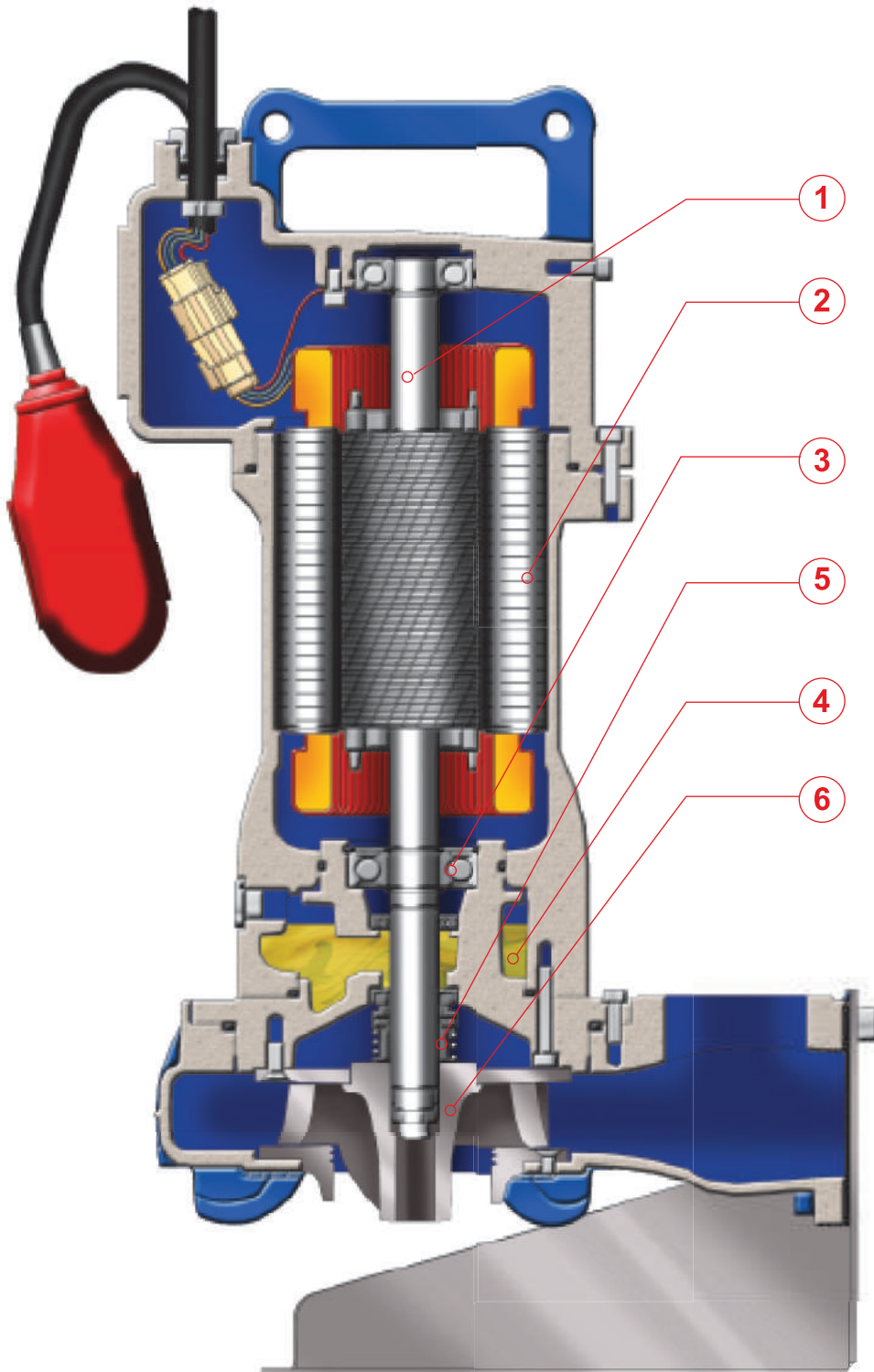
Open dubbel kanaalwaaier voorzien van speciale snij inrichting. Specifiek ontworpen voor het verpompen van afvalwater uit de agrarische sector.



RPM	2850	min ⁻¹
DN	50	mm
Pn	2,2	kW



- 1 As** met nauwkeurige toleranties ten aanzien van lagers en seals overgedimensioneerd voor heavy duty gebruik.
- 2 Motor** asynchrone driefase kortsluitanker motor , isolatie klasse H(180°C). Droge motor, medium gekoeld . Beschermingsklasse IP 68. De motor is ontworpen voor continue of intermitterend gebruik, met maximaal 15 starts per uur . De motor is geschikt om met maximaal 5% voltageverschil tussen de fasen te werken.
- 3 Kogellagers** overgedimensioneerd , onderhoudsvrij.
- 4 Oliekamer** olie smeert en koelt de seals en emulgeert bij eventuele waterinfiltratie. Deze pomp is uitgevoerd met twee seals voor perfecte afdichting tussen elektromotor en te verpompen medium. Bovenste/ motorzijdige seal : lip seal NBR.
- 5 Medium zijdige asafdichting** : mechanisch , siliciumcarbide.
- 6 Waaiers** zijn voorzien van een speciaal versnijder systeem van RVS specifiek voor water en modder van agrarische afwatering.



J-SERIE VERSNIJDER

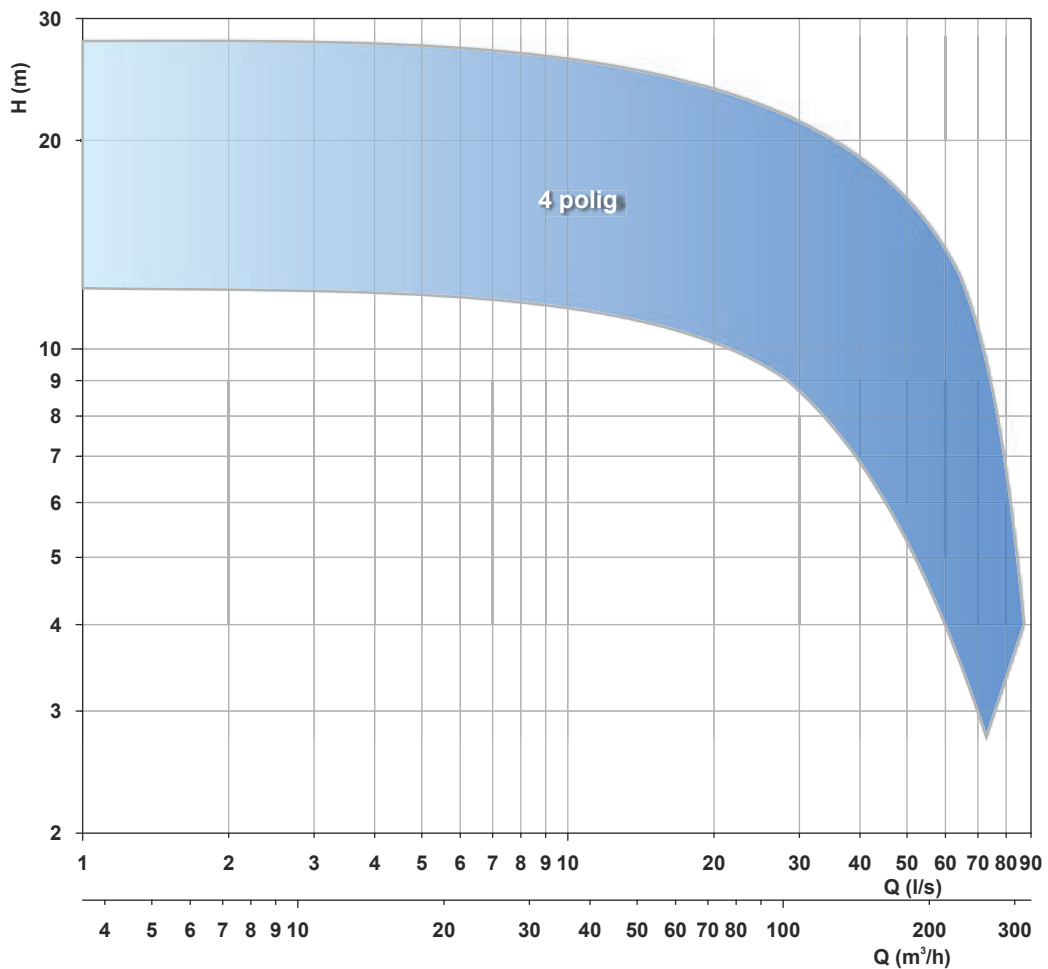
Open multikanaal waaier uit het standaard leveringsprogramma van de grotere pompompezen voorzien van speciale versnijder, voor het verpompen van afvalwater, sterk vervuild met bijvoorbeeld touw, elektrische kabel, blikjes, plastic flesjes, textiel, stukken hout etc.



Video Versnijder Test



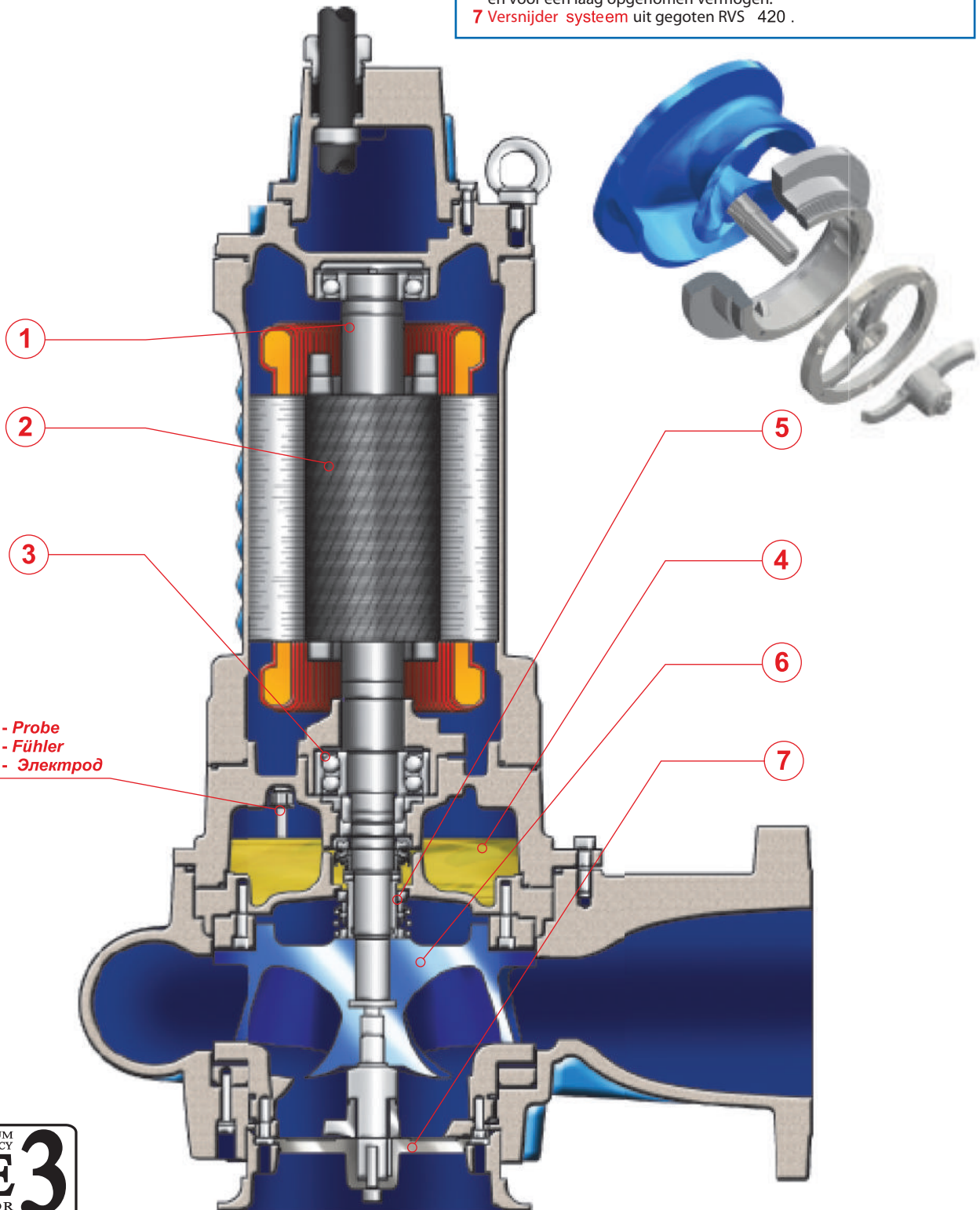
RPM	1450	min ⁻¹
DN	100 ÷ 150	
Pn	7,1 ÷ 30	kW



J



- 1 As** met nauwkeurige toleranties ten aanzien van lagers en seals overgedimensioneerd voor heavy duty gebruik.
- 2 Motor** asynchrone driefase kortsluitanker motor, isolatie klasse H(180°C). Droge motor, medium gekoeld. Beschermingsklasse IP 68. De motor is ontworpen voor continue of intermitterend gebruik, met maximaal 15 starts per uur. De motor is geschikt om met maximaal 5% voltageverschil tussen de fasen te werken.
- 3 Kogellagers** overgedimensioneerd, onderhoudsvrij.
- 4 Oliekamer** olie smeert en koelt de seals en emulgeert bij eventuele waterinfiltratie. Deze pomp is uitgevoerd met twee seals voor perfecte afdichting tussen elektromotor en te verpompen medium. Bovenste/ motorzijdige seal: lip seal NBR.
- 5 Medium zijdigte asafdichting**: mechanisch, siliciumcarbide.
- 6 Waaiers** zijn ontworpen voor maximaal hydraulisch rendement en voor een laag opgenomen vermogen.
- 7 Versnijder systeem** uit gegoten RVS 420.



Sonda - Probe
Sonde - Fühler
Sonda - Электрод



Intermediair Beumer B.V.
Hoogeveenseweg 46
7933PG Pesse
The Netherlands

T. +31(0)528 - 24 17 48
F. +31(0)528 - 24 17 98

www.ib-pompen.nl
info@ib-pompen.nl